

床型立式搪銑床 CS-VBM-5VL

電器控制系統

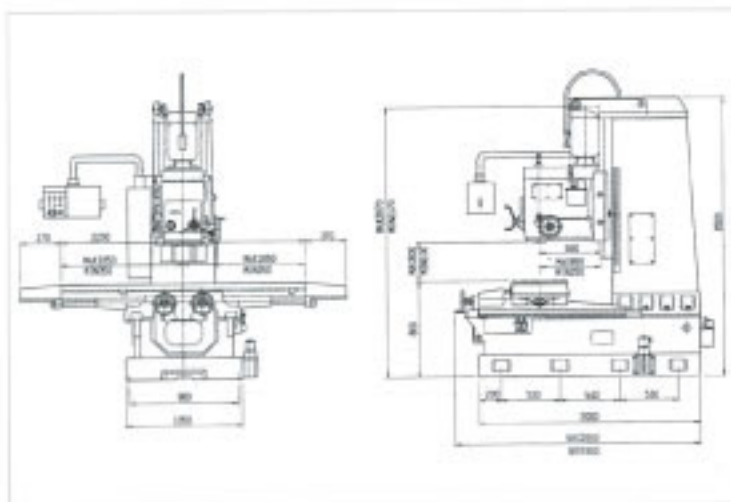
CS-VBM-5VL除了機械結構和性能優越之外，本機採用超高性能變頻器，使工作更動，操作控制更為簡便，品質優異驅動穩定，其主要功能：頻率電流設定值，操作機能及故障狀態之功能顯示，且有多項功能保護，如電路短路保護，低電壓保護，過電壓保護等多項功能。

ELECTRICAL CONTROL SYSTEM

Inverter is used in the CS-VBM-5VL to make the transmission control for the table more convenient. Its main features are as following:

- Frequency display
- Current preset value
- operation and alarm display

Multi-protective devices: Short circuit protection, low-voltage protection, overload protection...etc.



SPECIFICATION 規格表

1 容量 CAPACITY

工作行程(左右)	Table travel(Longitudinal)	1,500(59)	mm(in)
工作行程(前後)	Table travel(Cross)	600(23-5/8)	mm(in)
立軸行程(上下)	Vertical spindle head travel(Vertical)	700(27-9/16)	mm(in)
立主軸至工作台面距離	Vertical spindle nose to table top	100-800(3-15/16-31-1/2)	mm(in)
立主軸中心至機身距離	Vertical spindle center to column front	550(21-5/8)	mm(in)

2 工作台 TABLE

工作台面尺寸	Table working area	2,200x500(86-5/8x19-11/16)	mm(in)
T型槽(寬x深x距)	T slot (WidthxDepthxPitch)	18x6x90(0.709x5x3-9/16)	mm(in)
工作台面高度	Table top to floor	860(33-7/8)	mm(in)

3 主軸頭 SPINDLE HEAD

主軸規格	Spindle nose	ISO R297 No.50	
立主軸轉速	Vertical spindle speeds	45-1,500(60HZ)	rpm
立主軸段數	No. of Vertical spindle speed	12	steps
進給速度(立主軸)	Feeds (vertical spindle)	0.05-0.2(0.002-0.008)	mm/min(ipm)

4 進給速度 FEED / RAPID

快速進給(左右和前後)	Rapid traverse(longitudinal & cross)	5,300(129-7/8)(60HZ)	mm/min(ipm)
進給速度(左右和前後)	Feed rates(longitudinal & cross)	0-1,000(0-39~3/8)(60HZ)	mm/min(ipm)
進給段數	Change of feed	無段 infinitely variable	

5 電動機 MOTORS

立主軸	Vertical spindle	AC 11(15)-4P	kW(Hp)
進給	Feed	AC 1.5(2)-6P	kW(Hp)
潤滑	Lubrication	AC 3.5W-2P	
切削液	Cutting fluid	AC 0.15(1/6)-2P	kW(Hp)

6 機體尺寸 MACHINE SIZE

總高	Machine height	2,070(113)	mm(in)
佔地面積(左右x前後)	Floor space(longitudinal x cross)	4,440x2,550(174-7/8x100-3/8)	mm(in)
總重(約)	Net weight(Approx)	7,000(15,400)	kg(lbs)
標準色	Standard color	灰色 Gray	

由於不斷的研究發展改進，機械設計及規格如有更改，恕不另行通知。
All specification and designs are subject to change without notice.

標準附件 STANDARD ACCESSORIES

1. 切削液裝置	Cutting Fluid Device	1 unit
2. 調整工具	Tools And Box	1 set
3. 水平調整塊	Levelling Blocks	8 pcs
4. 水平調整螺絲及螺帽	Levelling Bolts And Nuts	8 sets
5. 拉桿	Draw Bar	1 pce

特殊附件 OPTIONAL ACCESSORIES

1. 數字讀取裝置 Digital read out
2. 自動拉刀裝置 Power draw bar