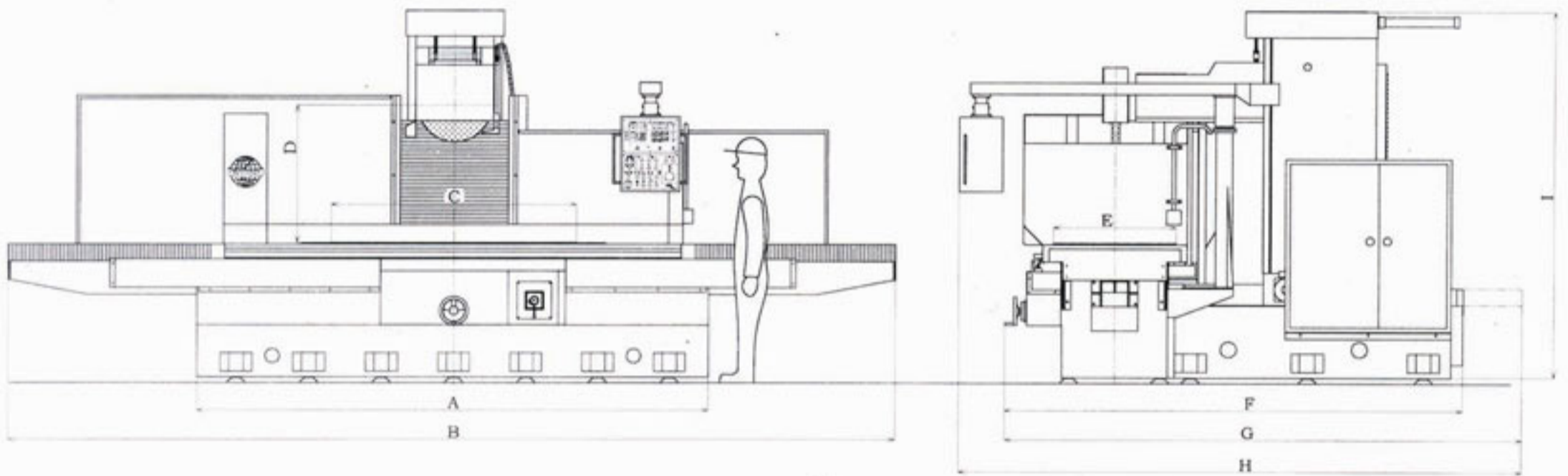


SGS-2448~34128 AHD

■PROFILE DIMENSION 機器外觀尺寸



unit:mm

	SGS-2448 AH/AHD	SGS-2460 AH/AHD	SGS-2480 AH/AHD	SGS-24100 AH/AHD	SGS-24120 AH/AHD	SGS-24140 AH/AHD	SGS-24160 AH/AHD	SGS-24180 AH/AHD	SGS-3468 AHD	SGS-3488 AHD	SGS-34128 AHD
A	2000	3000	4000	5000	6000	7000	8000	9000	3540	4540	6540
B	3300	5800	6800	8000	9200	10400	11600	12600	6150	7500	10200
C	1200	1500	2000	2500	3000	3500	4000	4500	1700	2000	3200
D	800	800	800	800	800	800	800	800	950	950	950
E	600	600	600	600	600	600	600	600	850	850	850
F	2885	2885	2885	2885	2885	2885	2885	2885	3155	3155	3155
G	3295	3295	3295	3295	3295	3295	3295	3295	3565	3565	3565
H	3720	3720	3720	3720	3720	3720	3720	3720	3885	3885	3885
I	2390	2390	2390	2390	2390	2390	2390	2390	2550	2550	2550