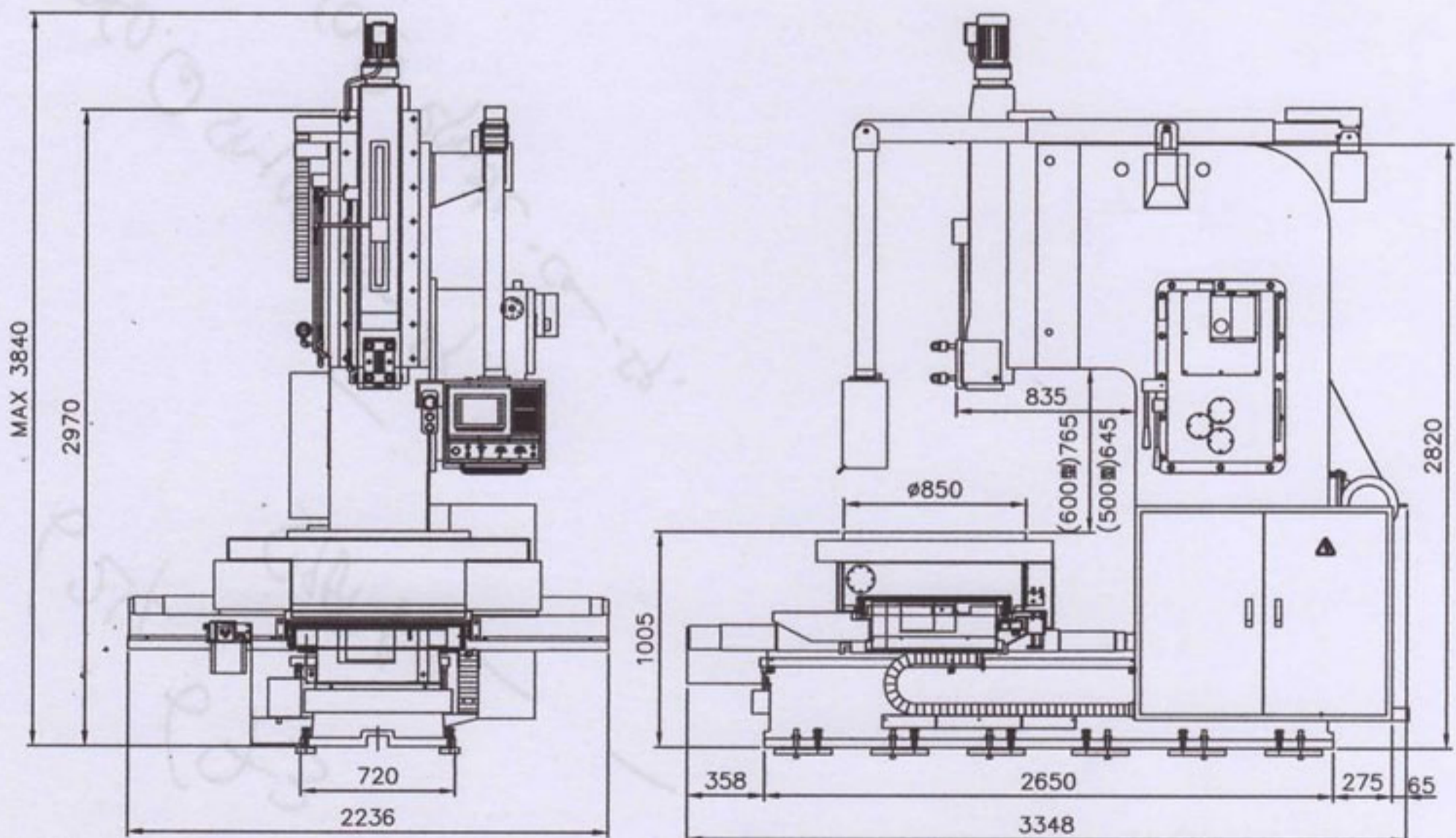


■ 機械規格表: SPECIFICATIONS

單位(unit):mm

項目	型 式	Model	500CNC	600CNC
1	鉋頭最大衝程	Maximum stroke of ram	500	600
2	鉋頭最大傾斜角度	Maximum front swivel angle of ram	10°	
3	鉋頭垂直調整距離	Ram adjustable distance in vertical	510	
4	鉋頭每分鐘衝程數(6段)100%	Ram speed (S.P.M)6X8 steps	(11.17.25.28.40.60)x8=48steps	
5	鉋頭導路下端至工作台距離	Distance from end of ram guide to working table	645	765
6	工作台直徑	Diameter of working table	ø850	ø1000
7	工作台允許載重	Permissible load of working table	2000Kgs	2500Kgs
8	工作台T型槽尺寸	T slots size of working table	8X24mm Tslots	
9	工作台左右(X軸)移動距離	Cross (X axis) travel distance	710	
10	工作台前後(Y軸)移動距離	Longitudinal (Y axis) travel distance	710	
11	工作台中心至機身距離	Distance from table center to column	610~1320	
12	刀架座至機柱間距離	Distance from tools post to column	835	
13	工作台快速移動速度100%(C:旋轉軸)	Rapid feedrate (100%)	X.Y.5,000mm/min , C:4rev/min	
14	工作台切削進給速度(C:旋轉軸)	Cutting feedrate	X.Y.5,000mm/min , C:4rev/min	
15	可挾持最大刀柄尺寸	Maximum size of tool holder	□65 , ø65	
16	主電動機	Ram driving motor	7.5Kw,4Pxø3	
17	鉋頭上下調整馬達	Adjusting motor for Ram up and down	0.4Kw,4Px1/20	
18	進給馬達(AC伺服Kw)	Feeding motor (Ac servo kw)	X:2.0 Y:3.0 C:4.0 Kw	
19	油壓馬達	Hydraulic motor	0.75Kw	
20	冷卻馬達	Coolant motor	0.2Kw,ø3	
21	定位精度	Positioning accuracy	X.Y.±0.01 C:40"	
22	往復定位精度(C:旋轉軸)	Reciprocating feed accuracy	X.Y.±0.01 C:±5"	
23	淨重(kgs)	Net weight (kgs)	8000kgs	8500kgs
24	外觀尺寸(公分) LxWxH	Outline dimension(cm)LxWxH	L340 x W224 x H297	
25	包裝尺寸(公分) LxWxH	Packing dimension(cm)LxWxH	L370 x W232 x H320	



林寶機械貿易私人有限公司

LIM POH MACHINERY TRADING PTE LTD

NO. 111, UBI AVE 4, CIVIC TERRACE WAREHOUSE, SINGAPORE 408761.

E-mail: enquiry@limpoh.com Website: http://www.limpoh.com

TEL: 6846 1138 FAX: 6841 2832

GST Reg. No. M2-0057812-5 Business Reg. No. 1984040543